

## 6. Ausführungsformen

### Standard:

max. Betriebsüberdruck 17 bar  
 im Temp.bereich + 50 bis - 10 °C  
 bzw. 12,7 bar bis -60 °C

für Kältemittel- und Kälte-träger-Raum.  
 Gegen Mehrpreis für 22 bar bis 120 °C möglich.

**Material: 1.4404 kälteträgerseitig**  
**Druckbehälter mit TÜV - Abnahme**

### Bei allen Plattenapparaten ist zu beachten:

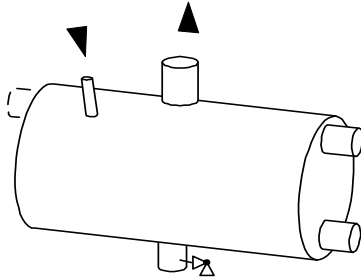
- Bei den Gangzahlen 2, 3 und "d" sind die Kälte-trägerstutzen auf beiden Stirnseiten angeordnet, siehe Skizzen unter 3.
- **Abmessungen:**

	Mantelrohr	Kälte-träger-Stutzen
PV.... /300	Ø 355	DN50 Edelstahl(+ DN65 schwarz )
PV.... /500	Ø 660	DN100 Edelstahl

Änderungen : umfassend

### 6.1 Plattenverdampfer für Pumpenbetrieb PVP

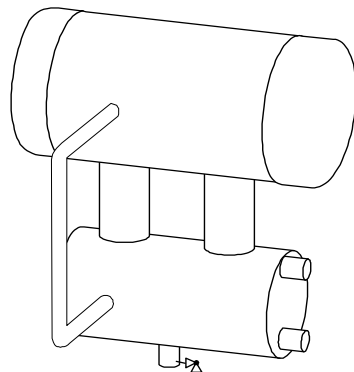
Plattenverdampfer mit Auswahlprogramm ermittelt.



Standard-Ausstattung: Ölsumpf mit Ablassventil, Holz-sattel bei Plattenanzahl > 170 / 200 (3D / 5D) angeschweißte FüÙe bei geringerer Plattenanzahl

### 6.2 Plattenverdampfer für Selbstüberflutung PVSE mit kombinierten Steige- / Fallrohren

Abscheider Typ HAZ mit Auswahlprogramm ermittelt.



Plattenverdampfer mit Auswahlprogramm für 1, 2 oder 3 Stück Verbindungsrohre ermittelt.

Standard-Ausstattung: Ölsumpf mit Ablassventil, Holz-sattel für den Abscheider, Edelstahl-Standrohr, alternativ 2 Schaugläser optional: Rahmenfuß

#### Hinweise:

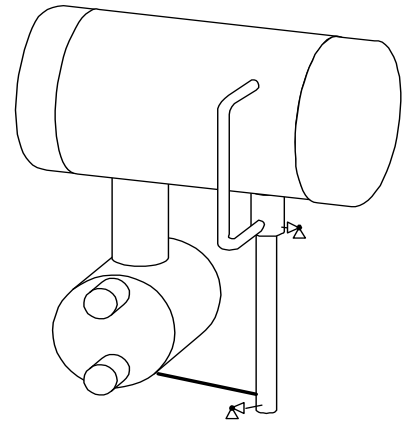
Ein PVSE ist für hohe Flächenbelastung ungeeignet: Da die Verbindungsrohre nur eine geringe Strömungsgeschwindigkeit erlauben, erzwingen sie eine große Baulänge des Plattenapparates. Ein PVS unterliegt dieser Einschränkung nicht.

Bei mehreren Verbindungsrohren kann der Plattenapparat ausschließlich in Längsrichtung unter dem Abscheider platziert werden.

**Im Abscheider gelangt der Kältemitteldampf an den beiden Stirnseiten in den Abscheideraum.**  
**Die Anordnung der Verdichter-Saugstutzen muß daher**

### 6.3 Selbstüberflutete Verdampfer PVS mit getrennten Steige- / Fallrohren

Abscheider Typ HAZ mit Auswahlprogramm ermittelt.



Plattenverdampfer mit Auswahlprogramm für 1 Verbindungsrohr bis DN150 / DN350 (3D / 5D) ermittelt.

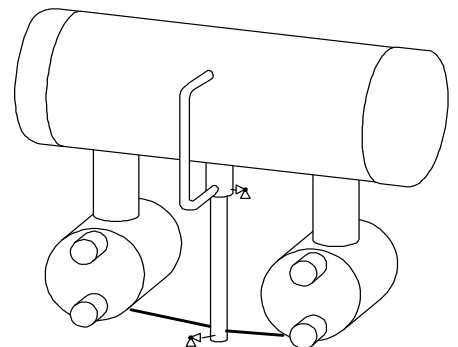
Standard-Ausstattung: hochgelegte Ölfalle (zum Anbau einer BDP), Fallrohr DN100 mit Ablassventil, Holz-sattel für den Abscheider Edelstahl-Standrohr, alternativ 2 Schaugläser optional: Rahmenfuß

#### Hinweise:

Bezügl. HAZ gilt der unter 6.2 gegebene Hinweis.

Die Anordnung des Plattenverdampfers kann normalerweise nur in Querrichtung unter dem Abscheider erfolgen.

Wichtig: Die Verbindungsrohre müssen die in den Maßblättern vorgegebene Mindestlänge aufweisen, damit die Flüssigkeitssäule im Fallrohr die dampfseitigen Strömungswiderstände kompensieren kann.



Bei Anordnung von 2 Plattenapparaten können evtl. statt einem Rahmenfuß 4 Holz-sättel unter den Plattenverdampfern vorgesehen werden..